



# H ALU À CLIPS 250

POTEAU ALUMINIUM

## Description

Poteau aluminium plastifié aux vertus anticorrosives et durable nécessitant peu d'entretien

Pour **particuliers et professionnels**, sa polyvalence s'adapte à tout **domaine résidentiel et industriel**

## Couleurs



RAL  
7016



RAL  
9010



RAL  
6005



**Autres coloris  
sur demande**

## Qualités

### SÉCURITÉ ACCRUE

Poteau robuste offrant une sécurité très élevée

### RÉSISTANT

Structure en aluminium qui garantit une haute protection contre la corrosion et les intempéries



## Information pose

- Outre son utilisation recommandée en environnement salin, sa modularité (fixation par clips) et sa résistance accrue en font le poteau idéal pour toute pose sur terrain vallonné ou en redan (gestion au mm)
- Panneaux et poteaux sont posés « **à l'avancement** » et offrent une clôture inviolable

## Secteur d'application



Industriel



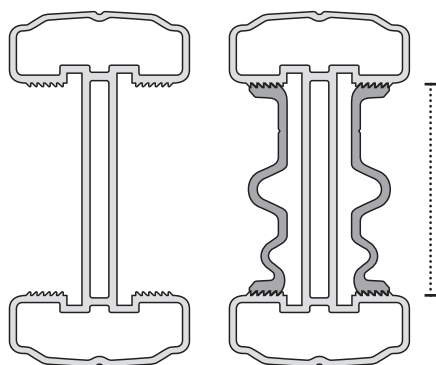
Sport & Loisirs



Résidentiel

# DONNÉES TECHNIQUES H cranté à clips 250

## Caractéristiques



Clip de fixation panneau soudé pour poteau alu 155 - 250 - 450

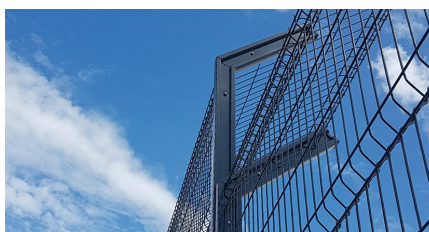
- **Forme « H »** : 84x42 mm
- **Thermolaquage** : 100 µ
- **Résistance à 1 m du sol** : **250 kg**
- **Angle** : incliner le poteau à 45° rentrant, fixer les panneaux de part et d'autre par l'onde centrale des clips ou doubler le poteau
- Embout noir anti-UV
- Fixation panneau/poteau par clips crantés
- Percer avant montage sur platine

## Options



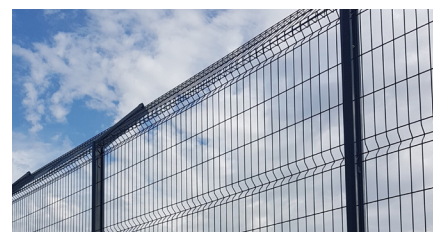
**CLIP FIXATION POTEAU/PANNEAU**

Vis 6x40 + écrou autocassant



**BAVOLET CORNIÈRE UNIVERSEL**

L0,40 m pour 3 rangs de ronces



**BAVOLET PANNEAU**

Pour panneau H0,63 m utilisé comme bavolet

### COMPATIBILITÉ PANNEAU STANTORS 4\* – 4V5H\* – 5\* – BICOUCHE – BICOUCHE + ZINCALU/ POTEAU ALU 250

Hauteur panneau (m)	0,63	0,83	1,03	1,23	1,53	1,73	1,93	2,03	2,23	2,43	
Clips nécessaires	4	4	6	6	6	8	8	10	10	10	
<b>H poteau (m) montage</b>	Platine pour poteau alu	-	-	-	-	2,00	-	-	-	-	
	Scellé	-	-	-	-	2,00	2,00	2,50	2,50	2,80	3,10
	PI béton / PVC H25 cm	-	-	-	2,00	2,20	2,50	2,80	2,80	3,10	-
	PI béton / PVC H50 cm	-	-	2,00	2,20	2,40	2,80	3,10	3,10	-	-

\*Selon hauteurs existantes

\*\*Béton : longueur spéciale 2,50 m. PVC : recouper 2,50 cm avant toute pose

### COMPATIBILITÉ PANNEAU DOUBLE FIL 5V6H – 6V8H / POTEAU ALU 250

Hauteur panneau (m)	0,63	0,83	1,03	1,23	1,53	1,73	1,93	2,03	2,23	2,43	
Clips nécessaires	4	4	6	6	6	8	8	10	10	10	
<b>H poteau (m) montage</b>	Platine pour poteau alu	-	-	-	-	2,00	-	-	-	-	
	Scellé	-	-	-	-	2,00	2,20	2,50	2,50	2,80	3,10
	PI béton / PVC H25 cm	-	-	-	2,00	2,20	2,50	2,80	2,80	3,10	-
	PI béton / PVC H50 cm	-	-	2,00	2,20	2,40	2,80	3,10	3,10	-	-
	Redan	-	-	-	2,00	2,20	2,50	2,80	2,80	3,10	-

\*\*Béton : longueur spéciale 2,50 m. PVC : recouper 2,50 cm avant toute pose