



MICMAC

CLÔTURE BARREAUDÉE

Description

Clôture barreaudée avec un design original pour **les résidences, les copropriétés, les espaces communs, ...**

Barreaudage en tubes ronds avec poteaux à sceller ou sur platines

Couleurs



RAL
6005



RAL
7016



RAL
9010



Autres coloris
sur demande

Qualités

DESIGN CONTEMPORAIN

Inspirée d'éléments naturels, la clôture MicMac met en valeur vos projets d'aménagements extérieurs tout en assurant leur protection

SOLIDE

Les barreaux sont soudés aux lisses horizontales et offrent une grande rigidité à votre clôture

FINITION

Possibilité de l'associer avec un portail et un portillon de la gamme Micmac



Information pose

- Pose au choix sur poteau H aluminium (250, 450), poteau tube carré (60 ou 80 mm) ou rond (Ø60 ou 80 mm)
- S'adapte à tout type d'angle avec un poteau rond
- Possibilité d'effectuer une pose en redan

Déclinaison

Plusieurs déclinaisons possibles :

- Portail Autoportant
- Portail Coulissant
- Portail Pivotant
- Portillon

Secteur d'application



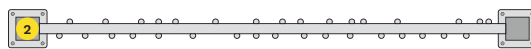
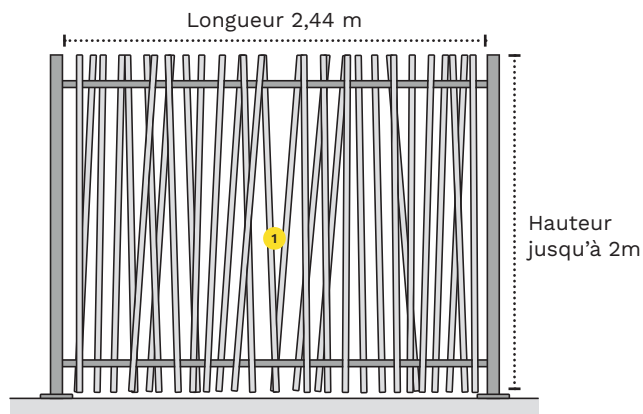
Industriel



Résidentiel

DONNÉES TECHNIQUES Clôture MICMAC

Caractéristiques



- 1 **Panneau** : barreaux dépassants soudés en applique de part et d'autre des 2 lisses, Embout Ø25 mm inclus jusqu'à hauteur 1,50 m
Thermolaquage sur acier Zn
Procédé de fabrication contrôlé, durabilité testée
Norme CE EN-13241-1
Acier galvanisé DX51 Z-275
- 2 **Poteau standard** : tube carré 60x60 mm ou rond Ø60 mm

BARREAUDAGE CLÔTURE MICMAC

Hauteur (m)	1,00 - 1,25 - 1,50 - 1,75 - 2,00	
Longueur (m)	2,44	
Valeur en mm	Poteaux	carré 60x60x2 ou Ø 60x2 ou poteau alu 250 / 450
	Lisses	50x30x2 ou 40x40x2
	Barreaux	Ø 25x1,5 (26 barreaux)
	Distance entre barreaux	max. 110
	Entraxe poteaux	2472
Vide seuil	50	

Sur devis

Autres configuration possible :

- Barreaux non dépassants
- Sections sur mesure
- Fixation entre mur

Autres dimensions sur demande

Options

MONTAGE PLATINE

Platine 130x130x6 mm
(poteau carré et rond) ou
160x160x10 mm (poteau
aluminium)

POTEAU TUBE CARRÉ

Poteau tube carré 80 mm

POTEAU TUBE ROND

Poteau rond Ø 80 mm
(hauteur supérieure à
2 m)

POTEAU H ALU

250 ou 450, compatible
avec une pose sur un
soubassement en plaque
béton (lisse 40x40x2mm
uniquement)

FINITION GALVA

Autres produits de la gamme MICMAC



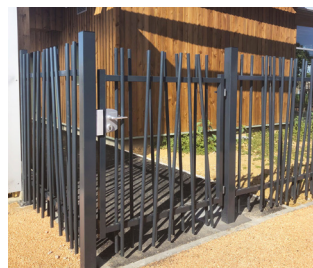
PORTAIL AUTOPORTANT



PORTAIL COULISSANT



PORTAIL DOUBLE VANTAUX



PORTILLON