



H ALU À CLIPS 155

POTEAU ALUMINIUM

Description

Poteau aluminium plastifié aux vertus anticorrosives et durable nécessitant peu d'entretien.

Idéal pour **les particuliers et les professionnels**, sa polyvalence s'adapte à tout **domaine résidentiel et industriel**.

Couleurs



RAL
7016



RAL
9010



RAL
6005



**Autres coloris
sur demande**

Qualités

SÉCURITÉ ACCRUE

Poteau robuste offrant une sécurité très élevée.

RÉSISTANT

Structure en aluminium qui garantit une haute protection contre la corrosion et les intempéries.



Informations pose

- Outre son utilisation recommandée en environnement salin, sa modularité (fixation par clips) et sa résistance accrue en font le poteau idéal pour toute pose sur terrain vallonné ou en redan (gestion au mm).
- Les panneaux et poteaux sont posés « à l'avancement » et offrent une clôture inviolable.

Secteurs d'application



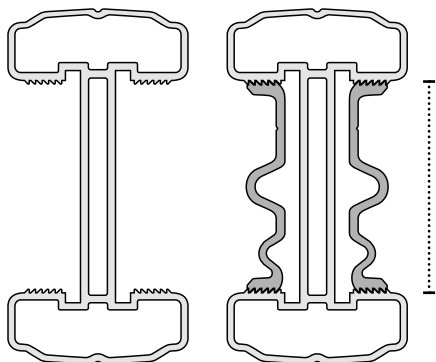
Industriel



Résidentiel

DONNÉES TECHNIQUES H cranté à clips 155

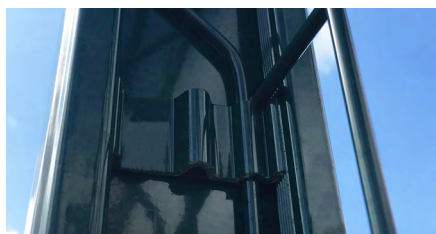
Caractéristiques



Clip de fixation
panneau soudé
pour poteau alu
155 - 250 - 450

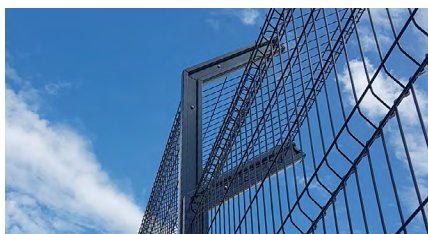
- **Forme « H »** : 70x38 mm
- **Thermolaquage** : 100 microns
- **Résistance à 1 m du sol** : **155 kg**
- **Angle** : incliner le poteau à 45° rentrant, fixer les panneaux de part et d'autre par l'onde centrale des clips ou doubler le poteau
- Fixation panneau/poteau par clips crantés
- Embout noir anti-UV
- Percer avant montage sur platine

Options



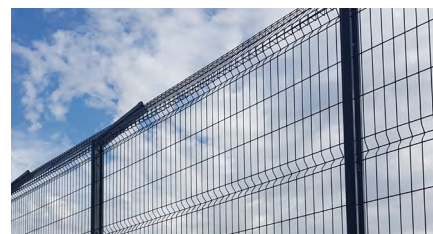
CLIP FIXATION POTEAU/PANNEAU

Vis 6x40 + écrou autocassant



BAVOLET CORNIÈRE UNIVERSEL

L0,40 m pour 3 rangs de ronces



BAVOLET PANNEAU

Pour panneau H0,63 m utilisé comme bavolet

COMPATIBILITÉ PANNEAU STANTORS 4* – 4V5H* – 5* – BICOUCHE – BICOUCHE + ZINCALU/ POTEAU ALU 155

Hauteur panneau (m)	0,63	0,83	1,03	1,23	1,53	1,73	1,93	2,03	2,23	2,43
Clips nécessaire	4	4	6	6	6	8	8	10	10	10
H poteau (m) montage	Platine pour poteau alu	-	-	1,10	1,30	1,60	2,00	-	-	-
	Scellé	1,10	1,10	1,30	1,60	2,00	2,20	2,40	-	-
	PI béton / PVC H25 cm	1,30	1,30	1,60	2,00	2,20	2,40	2,40	2,90	2,90
	PI béton / PVC H50 cm	1,60	1,60	2,00	2,20	2,40	-	-	-	-
	Redan	1,10	1,10	1,60	2,00	2,20	2,40	-	-	-

*Selon hauteurs existantes

**Béton : longueur spéciale 2,50 m. PVC : recouper 2,50 cm avant toute pose

COMPATIBILITÉ PANNEAU DOUBLE FIL 5V6H – 6V8H/POTEAU ALU 155

Hauteur panneau (m)	0,63	0,83	1,03	1,23	1,43	1,63	1,83	2,03	2,23	2,43
Clips nécessaire	4	4	6	6	6	8	8	10	10	10
H poteau (m) montage	Platine pour poteau alu	-	-	1,10	1,30	1,60	2,00	-	-	-
	Scellé	1,10	1,10	1,30	1,60	2,00	2,20	2,40	-	-
	PI béton / PVC H25 cm	1,30	1,30	1,60	2,00	2,20	2,40	2,40	2,90	2,90
	PI béton / PVC H50 cm	1,60	1,60	2,00	2,20	2,40	-	-	-	-

**Béton : longueur spéciale 2,50 m. PVC : recouper 2,50 cm avant toute pose