



H ALU À CLIPS 250

POTEAU ALUMINIUM

Description

Poteau aluminium plastifié aux vertus anticorrosives et durable nécessitant peu d'entretien.

Idéal pour les **particuliers et professionnels**, sa polyvalence s'adapte à tout **domaine résidentiel et industriel**.

Couleurs



RAL
7016



RAL
9010



RAL
6005



**Autres coloris
sur demande**

Qualités

SÉCURITÉ ACCRUE

Poteau robuste offrant une sécurité très élevée

RÉSISTANT

Structure en aluminium qui garantit une haute protection contre la corrosion et les intempéries



Informations pose

- Outre son utilisation recommandée en environnement salin, sa modularité (fixation par clips) et sa résistance accrue en font le poteau idéal pour toute pose sur terrain vallonné ou en redan (gestion au mm)
- Panneaux et poteaux sont posés « **à l'avancement** » et offrent une clôture inviolable

Secteurs d'application



Industriel



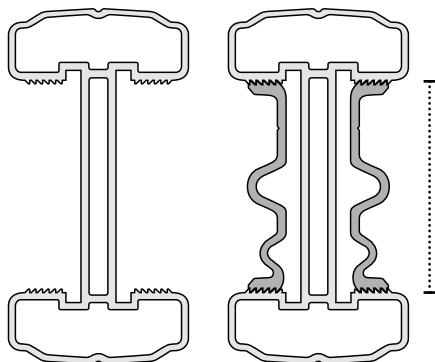
Sport & Loisirs



Résidentiel

DONNÉES TECHNIQUES H cranté à clips 250

Caractéristiques



Clip de fixation
panneau soudé
pour poteau alu
155 - 250 - 450

- **Forme « H »** : 84x42 mm
- **I/V** : 10,54
- **Thermolaquage** : 100 μ
- **Résistance à 1 m du sol** : **250 kg**
- **Angle** : incliner le poteau à 45° rentrant, fixer les panneaux de part et d'autre par l'onde centrale des clips ou doubler le poteau
- Embout noir anti-UV
- Fixation panneau/poteau par clips crantés
- Percer avant montage sur platine

COMPATIBILITÉ PANNEAU STANTORS 4* – 4V5H* – 5* – BICOUCHE – BICOUCHE + ZINCALU/ POTEAU ALU 250

Hauteur panneau (m)	0,63	0,83	1,03	1,23	1,53	1,73	1,93	2,03	2,23	2,43	
Clips nécessaires	4	4	6	6	6	8	8	10	10	10	
H poteau (m) montage	Platine pour poteau alu	-	-	-	-	2,00	-	-	-	-	
	Scellé	-	-	-	-	2,00	2,00	2,50	2,50	2,80	3,10
	PI béton / PVC H0,25 m**	-	-	-	2,00	2,20	2,50	2,80	2,80	3,10	-
	PI béton / PVC H0,50 m**	-	-	2,00	2,20	2,40	2,80	3,10	3,10	-	-

*Selon hauteurs existantes

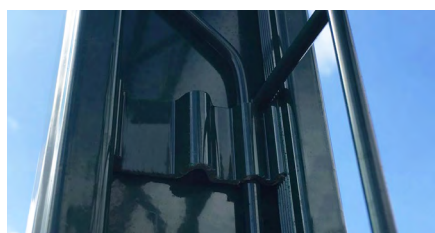
**Béton : longueur spéciale 2,50 m. PVC : recouper 2,50 cm avant toute pose

COMPATIBILITÉ PANNEAU DOUBLE FIL 5V6H – 6V8H / POTEAU ALU 250

Hauteur panneau (m)	0,63	0,83	1,03	1,23	1,53	1,73	1,93	2,03	2,23	2,43	
Clips nécessaires	4	4	6	6	6	8	8	10	10	10	
H poteau (m) montage	Platine pour poteau alu	-	-	-	-	2,00	-	-	-	-	
	Scellé	-	-	-	-	2,00	2,20	2,50	2,50	2,80	3,10
	PI béton / PVC H0,25 m**	-	-	-	2,00	2,20	2,50	2,80	2,80	3,10	-
	PI béton / PVC H0,50 m**	-	-	2,00	2,20	2,40	2,80	3,10	3,10	-	-
	Redan	-	-	-	2,00	2,20	2,50	2,80	2,80	3,10	-

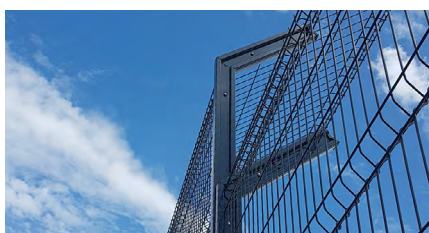
**Béton : longueur spéciale 2,50 m. PVC : recouper 2,50 cm avant toute pose

Options



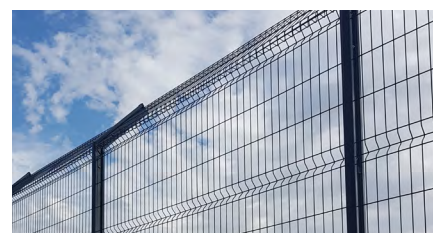
CLIP FIXATION POTEAU/PANNEAU

Vis 6x40 + écrou autocassant



BAVOLET CORNIÈRE UNIVERSEL

L0,40 m pour 3 rangs de ronces



BAVOLET PANNEAU

Pour panneau H0,63 m utilisé comme bavolet